



物質・金属とガスバーナーの使い方

◎

ものをつくっている材料のこと。 例 スチール缶： アルミ缶：

加熱すると燃えて二酸化炭素を発生するものを といい、それ以外のものを という。
例： など 例：、 など

プラスチック：などを原料にしてつくられる。機物であり、重さは一般に 。
加工がしやすく、割れにくい。

◎金属

共通する性質は

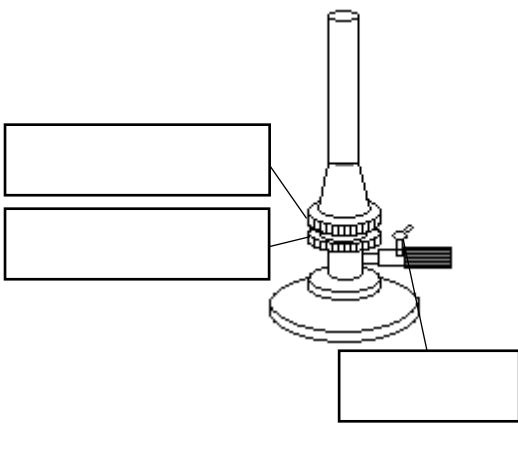
- ① ()
- ② たたくと ()、引っぱると ()
- ③ が流れやすく、が伝わりやすい。

例： など。

金属でない物質を という。

◎ガスバーナーの使い方

～ 火のつけ方 ～



- ① ガス調節ねじと空気調節ねじが ことを確認
- ② → の順に開ける
- ③ マッチに火をつけ、 を開いて点火
- ④ を押さえて、 を開いて い炎にする。

(消すときは、点火のときと の手順にする。)