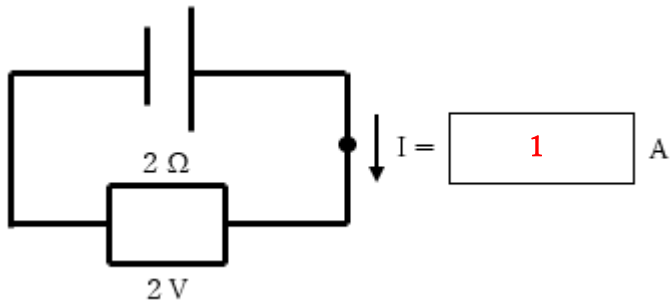


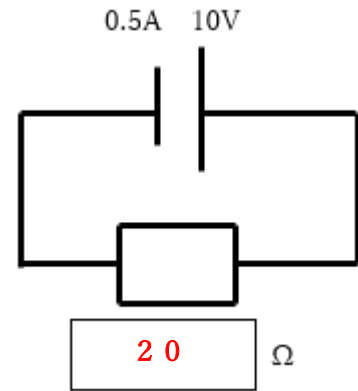


オームの法則確認テスト(甘口)

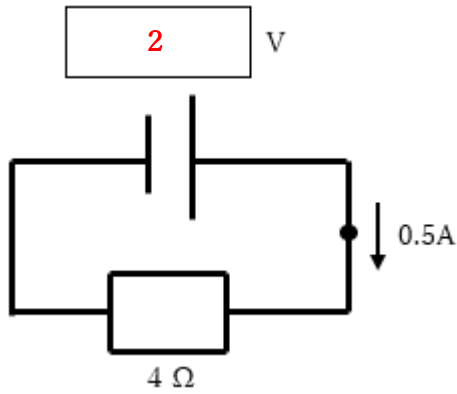
①



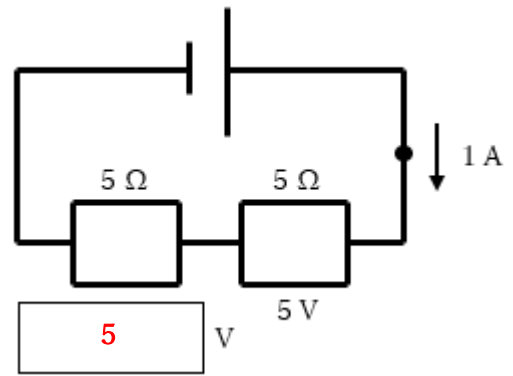
②



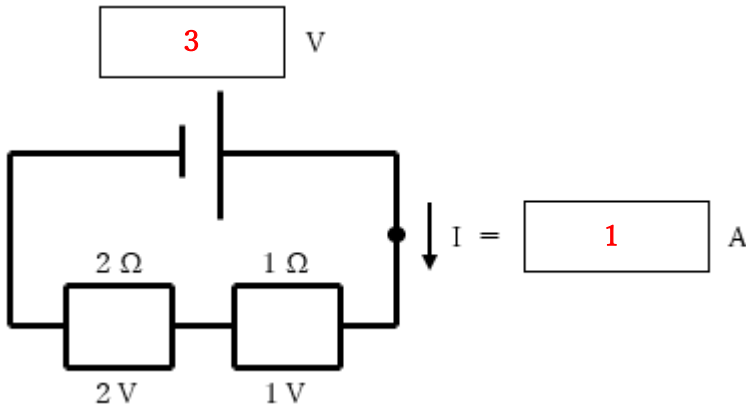
③



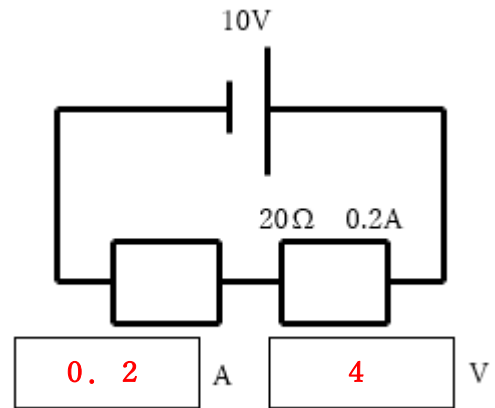
④



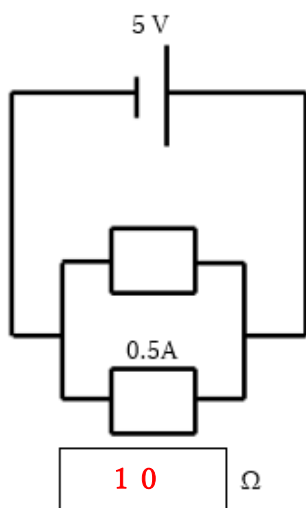
⑤



⑥



⑦



⑧

