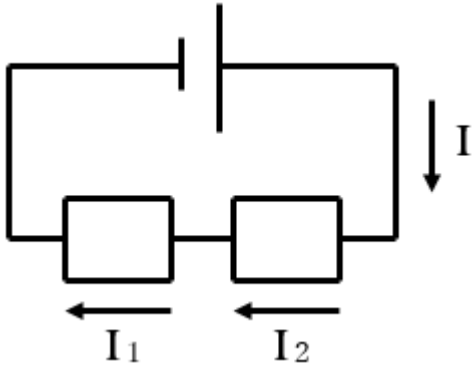




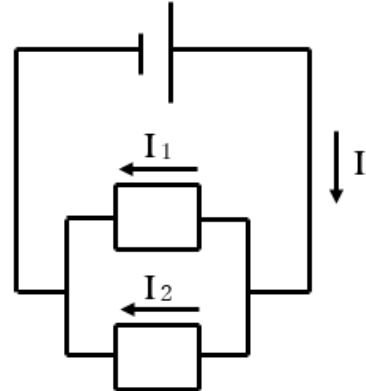
◎電流

● 直列回路



$$I = I_1 = I_2$$

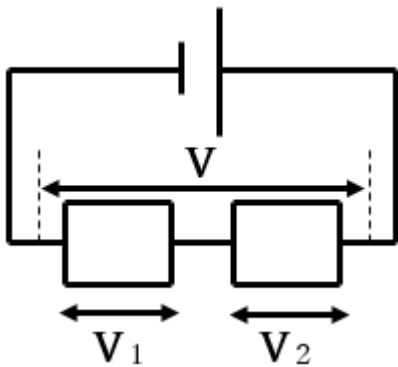
● 並列回路



$$I = I_1 + I_2$$

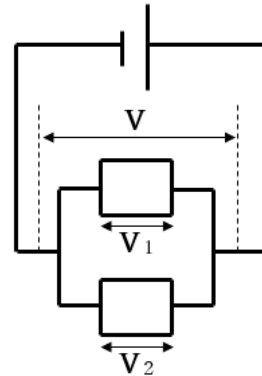
◎電圧

● 直列回路



$$V = V_1 + V_2$$

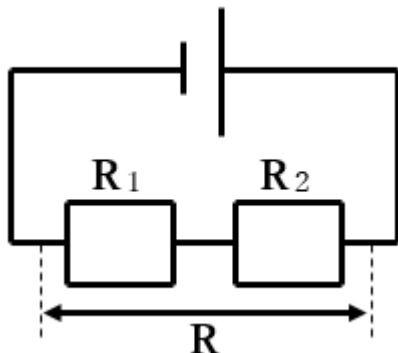
● 並列回路



$$V = V_1 = V_2$$

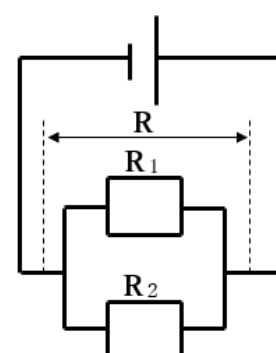
◎抵抗

● 直列回路



$$R = R_1 + R_2$$

● 並列回路



$$\frac{1}{R} = \frac{1}{R_1} + \frac{1}{R_2}$$